



MZ AUDIO
Mini Line Array

MiniMon

主要特征

- 内置3分频设计
- 70°(水平)x 60°(垂直)
- 3分频单驱动4单元

MiniMon延续了系统单人操作的设计理念，针对舞台监听对覆盖角度和箱体角度特殊要求进行设计，是演唱会级别的舞台监听音箱，同时可以作为小型扩声的主扩或者大系统的子补声系统。



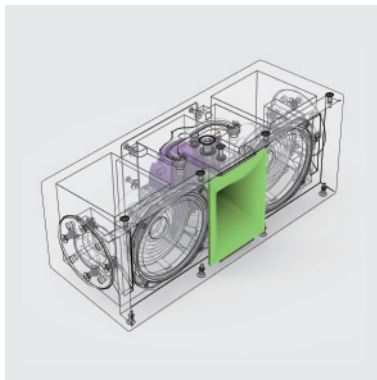
可拆卸中高音模块

中高音模块使用的是Mini-Q，演出级的扩声音箱，因此功率和灵敏度都占优势的压缩驱动高音成为不二之选。然而高保真的细腻听感不可妥协。我们选用了MiniRay中广受好评的44mm小尺寸复合振膜高音单元。



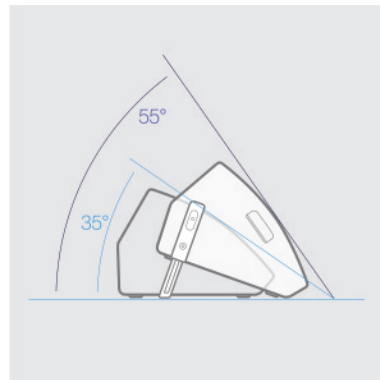
短路径号角

超短路径号角设计，实现了更好的指向性控制，降低多只音箱之间频率干涉，这在Mini-Q作为MiniMon返送音箱的中高音模块时，尤为重要。超短的号角路径，让声音更加自然。



三个角度设计

两个角度设计，满足不同应用场景：35°角适用于现场乐队的乐手及歌手返送；55°则更适合舞蹈类节目。



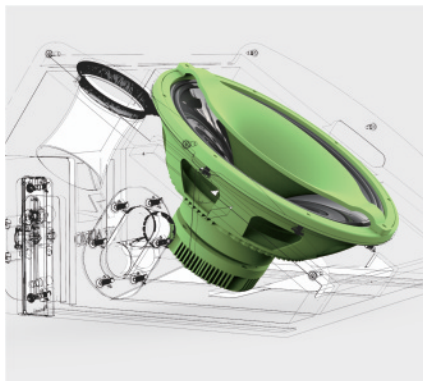
Mini15C

主要特征

- 三分频单驱动设计
- 单15寸一体式三分频单元
- Hi-End级分频器元件

15寸一体式 同轴三分频单元

Mini15C的单元设计延续了MiniRay3C的一体式同轴三分频的设计理念，针对舞台监听音箱的特殊需求，在单元设计方面做了改进和创新，使得Mini15C满足了舞台监听音箱的大动态、余量足、效率高、高解析力、高还原度的需求。



三个角度设计

两个角度设计,满足不同应用场景:35°角适用于现场乐队的乐手及歌手返送;55°则更适合舞蹈类节目。



三分频单驱动 Hi-End级分频器元件

为了简化系统的驱动方式, Mini15C同样采用内置分频器的方式实现了三分频单动的设计。在分频器元件上,继续使用金属铝箔电容和聚丙烯薄膜电容混搭来获得明亮的中频和细节的高频,使用无氧铜薄膜电感解决高频的集肤效应,同时带来细腻听感,从而做出了Hi-End级的分频器,解决了内置分频器带来的音损问题。



12AM

主要特征

- 内置两分频
- 高低音同轴结构
- 3寸压缩驱动器高音
- 80°x80°对称覆盖角



同轴结构12寸舞台返送

12AM是一款两分频同轴结构的专业舞台返送音箱；3"压缩驱动大高音加大功率12寸低音，为舞台艺人提供了出色的人声效果。同轴的结构设计，完美解决了传统偏轴设计的舞台返送声学缺陷，展现出更好的声音效果。

专业舞台返送特有的箱体角度设计，深得舞台艺人的青睐，特别适合现场乐队演艺，让音箱与舞台、艺人完美结合，展现完美演艺。



D1500-4V

主要特征

- 4进4出具备FIR功能DSP
- 2×3600W开关电源
- 2路AES3输入，Dante可选
- 输出功率：4×1500W 8Ω

4通道DSP功放

D1500-4V是一台带4进4出DSP的4通道大功率功放，使用了两个独立的3600W的开关电源，电源总功率高达7200W，可以实现4个通道同时在4欧负载下工作！这与常见的共用一个4000-5000w电源的4×1300W四通道功放有非常大的区别。

这种设计大大增加了功放应用时的灵活性，可以任意分配功放通道不用顾忌电源余量的问题。彩色的触控屏方便了即时控制，无需电脑联机即可调整参数或调用预设。



参数规格

MiniMon

I2AM

频率范围(-10dB)	50Hz-18kHz	45 Hz~18 kHz
最大声压级 (SPL)	131dB SPL peak	133 dB SPL peak
覆盖角度	水平(H)70° 垂直(V)60°	80°× 80°
单元结构	1x44mm钕磁压缩高音 / 2×5" 纸盆中音 / 1×10" 纸盆低音	1×3" 钕磁压缩驱动器 /1×12" 橡胶边纸盆低音
标称阻抗	8Ω	8Ω
功率(AES)	300 W	450W
箱体材质	波罗的海桦木夹板	波罗的海桦木夹板
表面喷涂	聚脲漆	聚脲漆
尺寸(W x H x D)	500×480×330 mm	570×495×362.5mm
产品重量	22.6 kg / 49.8lbs	25kg/55.1lbs

参数规格

MiniI5C

频率范围(-10dB)	45Hz~18kHz
最大声压级 (SPL)	136dB SPL peak
覆盖角度	水平 (H) 80°, 垂直 (V) 45°
驱动方式	三分频单驱动
单元结构	一体式三分频同轴单元, 1 x 15"纸盆低音 +1 x 100mm压缩驱动器中音 +1 x 65mm压缩驱动器高音;
标称阻抗	8Ω
功率(AES)	500W
箱体材质	波罗的海桦木夹板
表面喷涂	超级耐磨专业聚脲漆
尺寸(W x H x D)	580x362x510mm
产品重量	26.4kg/58.2lbs

参数规格

DI500-4V

功率放大模板	通道数量	四通道
	输出功率	4×1500W@8Ω
	频率响应	20Hz-35kHz±1dB
DSP模板	信噪比 20 Hz-20kHz A计权@8Ω	Typical > 120dB
	THD+N (1W, 1KHz)	< 0.003%
	采样率/量化精度	96kHz/24Bit
	滤波器类型	HPF/LPF/10段PEQ/512tapsFIRfilter
	控制方式	接口:网口/USB 软件:PC; 本地:5寸触控屏
	额定电压	100-240VAC50-60Hz
尺寸 (W×H×D)	480×440×90mm	
重量 Weight	11kg / 24.2lbs	

访问官网

WWW.MZAUDIO.NET

专业级 | 高保真 | 更小 | 更轻 | 更好用

广州美真电子科技有限公司 | PROFESSIONALSOUNDSYSTEM



官方微信公众号



微信商城官方店