



MiniRay
Mini Line Array

小身板，满足大需求

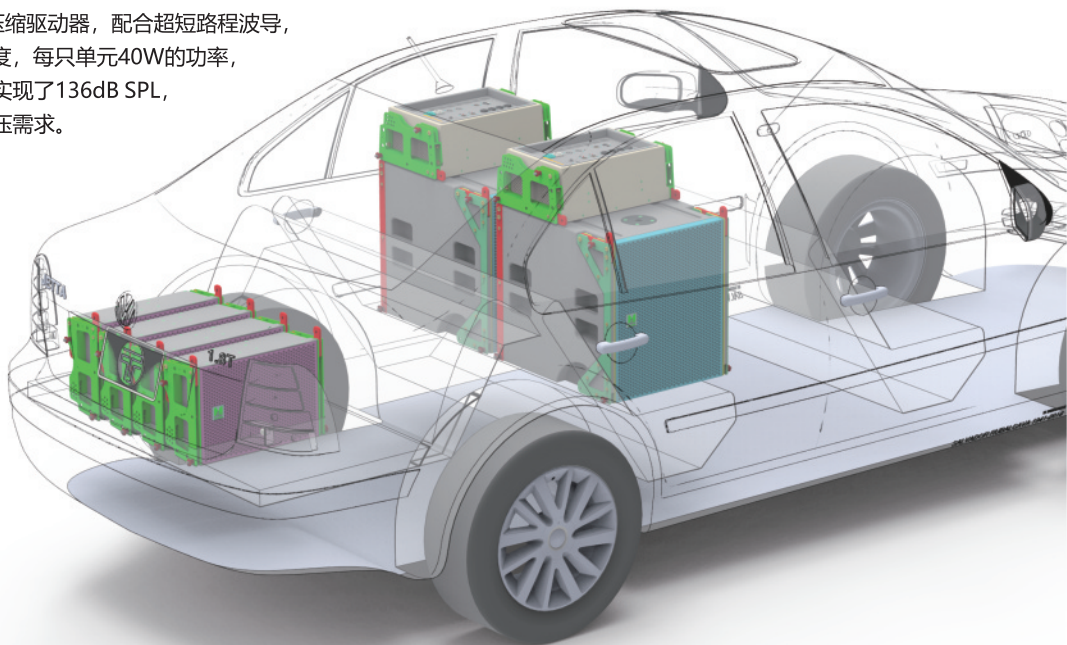
要能达到演出级别的音箱，
在目前的电动扬声器技术条件下，
必须是线阵列，才能实现满足演出需求的声压级和清晰度。

体积小

控制系统体积和重量的难点在于，降低了体积和重量后，如何保证足够高的声压级（至少在130-137dB SPL）？
体积的降低可以通过选择小尺寸的单元来实现，而选用小尺寸的中低音单元，同时意味着灵敏度和功率都会下降，最终是最大声压级下降——因为单元的辐射面积变小了，也就是单元效率降低了。

为了在有限的体积里实现最大的效率，这个新的线阵列必须有一定的辐射面积，也就是正面足够大，但音箱的厚度（深度）可以缩小，就是做薄。而高音部分的厚度也必须压缩到最短，为了保证效率，必须使用压缩驱动器，才能够有足够的中高频声压级。

为此，我们设计了超短路径的平面波导。高音部分我们使用了2个44mm的钕磁压缩驱动器，配合超短路程波导，实现了114dB SPL的灵敏度，每只单元40W的功率，高音部分最大峰值声压级实现了136dB SPL，足以满足大部分演出的声压需求。



MiniRay

主要特征

- 超轻薄、单人组装设计
- 超短路径高音波导
- 极高的声压/体积比
- 演出级别的声压与功率



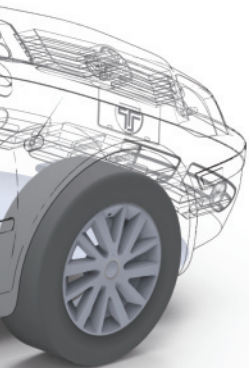
高声压

为了同时兼顾声像和声压级两个因素，我们采用了4个5寸中低音单元，呈轴对称分布在高音波导两边，在中低频得到了12dB的声压级叠加。只要5寸中低音单元能达到100W的额定功率、92dB的灵敏度，中低音部分就可以实现130dB SPL的峰值声压级。



重量轻

为了进一步控制箱体的重量，我们不仅采用了铝合金吊挂件，还使用了加纤尼龙材料来制作箱体。在如此紧凑的箱体内，最薄处仅有4mm，用木板已经不可能，用铝板虽然有足够的强度，但无法实现足够轻的重量，模具压制的加纤尼龙材料箱体成为最佳选择，音箱的重量控制到了约10kg，这也是足够让女性可以轻松操作的重量！



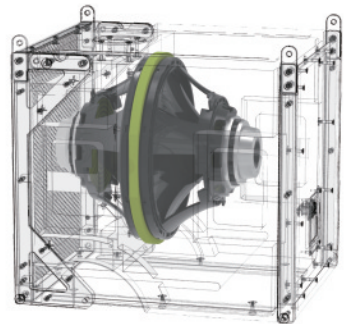
MiniRay-Sub

主要特征

- 紧凑箱体中容纳2个14寸单元
- 双单元推挽式工作
- 声压输出高达136dB

设计巧妙

我们使用了推挽式的6阶带通式设计，在紧凑的箱体内实现了136dB SPL的最大峰值声压级输出，同时低频下限低至30Hz。



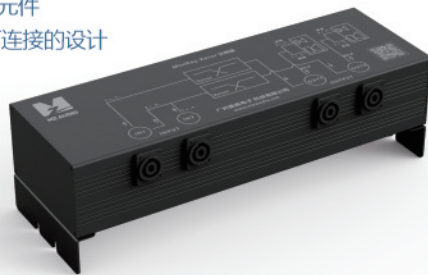
小体积，大能量

如何在15寸的内箱宽度实现超过136dB SPL的声压级和低至30Hz的下限？除去箱体厚度，只能用14寸的低音单元，同时必须使用双单元才能有足够的输出，但双单元如何才能能在15寸宽，19寸高，21寸深的极小箱体放下，并产生足够的输出呢？

MiniRay-xover

主要特征

- 2进4出无源功率分频器
- Hi-End级分频器元件
- 与MiniRay-BK可连接的设计



2进4出无源功率分频器

无源功率分频器的设计，使得MiniRay系统更加灵活方便。有了无源功率分频器的加入，可实现1台MiniRay-4V功放驱动8+4的MiniRay系统（可分立体声）；同样MiniRay标准套装系统（8+4）可以实现拆分成两套迷你套装系统（4+2）使用，且确保了两套迷你套装系统均可实现立体声使用！

MiniAmp-4V

主要特征

- 高集成度，四进四出带DSP功放
- 与MiniRay同尺寸吊挂设计，灵活搭配
- PC控制，五寸触摸屏



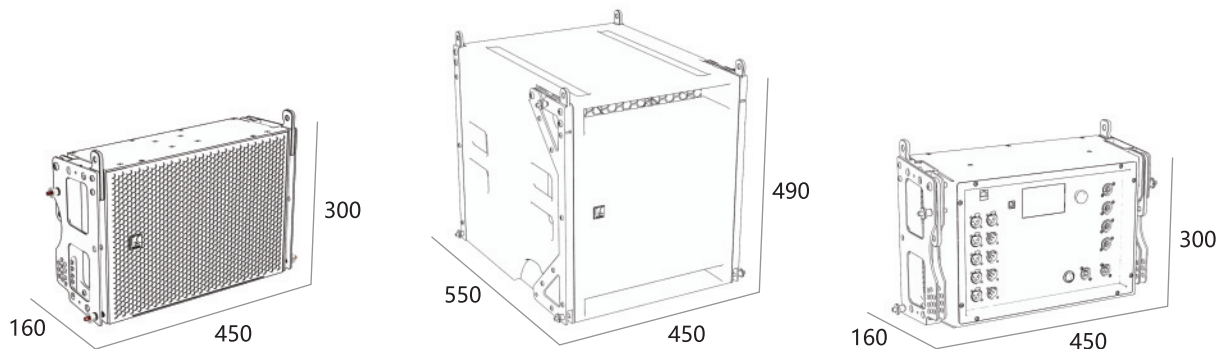
操作便捷

MiniAmp-4V同时兼具了无源和有源系统的优点。外形和MiniRay相同，可以直接吊挂在MiniRay阵列上方或下方，音箱线足够短,并且不用同时一只音箱接两条线，简化了安装流程。

4通道DSP功放

MiniAmp-4V是一台带4进4出DSP的4通道大功率功放，使用了两个独立的3600W的开关电源，电源总功率高达7200W，可以实现4个通道同时在4欧负载下满功率工作！这与常见的共用一个4000-5000w电源的4×1300W四通道功放有非常大的区别。这种设计大大增加了功放应用时的灵活性，可以任意分配功放通道不用顾忌电源余量的问题。彩色的触控屏方便了即时控制，无需电脑联机即可调整参数或调用预设。与MiniRay相同的外尺寸和吊挂件，方便吊挂并与MiniRay兼容，无需使用功放机柜！

Parameter



参数规格

MiniRay

MiniRay-Sub

频率范围(-10dB)	100Hz-17kHz	30-150Hz
最大声压级(SPL)	Hi 136dB SPLpeak Lo 130dB SPLpeak	136dB SPLpeak
覆盖角度	水平 (H) 100° 垂直 (V) 0-10°可调	水平 (H) 360° 垂直 (V) 180°可调
单元结构	4×5" 纸盆低音2×44mm压缩高音	2×14" 纸盆低音
标称阻抗	Hi16ΩLo16Ω	8Ω
功率(AES)	Hi80W Lo400W	1000W
箱体材质	尼龙加纤材质, 模具压制	波罗的海桦木夹板
尺寸(W×H×D)	450×300×160mm	450×490×550mm
产品重量	13.8kg / 30.4lbs	35kg / 77lbs

参数规格

MiniAmp-4V

MiniRay-xover

功放模板	通道数量	四通道	通道规格	2进4出无源功率分频器; 两路全频输入, 两路低音输出, 两路高音输出
	输出功率	4×1500W@8Ω	元器件	Hi-End级
	频率响应	20Hz-35kHz±1dB	输入功率	≤2500W 8Ω
	信噪比20Hz-20kHz A计权@8Ω	Typical > 120dB	输出电压	≤141V
	THD+N (1W, 1KHz)	< 0.003%	分频点	输出+1-1 (1700Hz 12dB/OCT LPF) 输出+2-2 (1700Hz 12dB/OCT HPF)
DSP模板	采样率/量化精度	96kHz/24Bit	安装方式	可安装于MiniRay-BK内部
	滤波器类型	HPF/LPF/10段PEQ/512tapsFIRfilter	产品材质	黑色漆面铝合金
	控制方式	接口:网口/USB 软件:PC:本地:5寸触控屏	产品尺寸	380×80×140mm 15×3.1×5.5in
	额定电压	100-240VAC50-60Hz	产品重量	2.8kg / 6.2lbs
	尺寸 (W×H×D)	450×300×160mm 17.6×11.7×6.1in		
重量 Weight	10.6kg / 23.3lbs			



迷你套装清单 (MiniSet)

MiniRay	×4	20m 音箱线	×2
MiniRay-Sub	×2	0.6m 音箱跳线	×2
MiniAmp-4V	×1	支撑架	×2
分频盒MiniRay-xover	×1	运输保护罩	×2
2m 音箱线	×2	运输轮子板	×2



标准套装清单 (Standard Set)

MiniRay	×8	1.5m 交叉音箱线	×2
MiniRay-Sub	×4	支撑架	×4
MiniAmp-4V	×2	运输保护罩	×4
2m 音箱线	×4	运输轮子板	×4
0.6m 音箱跳线	×6		

选配

分频盒MiniRay-xover	×2	功放防雨罩	×2
吊架MiniRay-Bump	×2	吊挂雨篷	×2

Accessories

运输轮子板 MiniRay-DL



全频吊架 MiniRay-TG



超低吊架 MiniRay-TGS



功放防雨罩 MiniRay-ARC



分频盒 MiniRay-xover



支撑脚 MiniRay-SL



吊挂灯钩 MiniRay-TM



支撑架 MiniRay-BK



运输防撞罩 MiniRay-Cov



吊挂雨篷 MiniRay-FT



音响系统可以如此**迷你!**

访问官网

WWW.MZAUDIO.NET

专业级 | 高保真 | 更小 | 更轻 | 更好用

广州美真电子科技有限公司 | PROFESSIONALSOUNDSYSTEM



官方微信公众号



微信商城官方店